

VPAX

VPAX ist ein sehr stabiler 4-Bein-Tisch mit einem X-Gestell aus Stahl sowie runden und rechteckigen Platten. Die charakteristische Konstruktion des Tischgestells bietet optimale Beinfreiheit. Der Tisch ist in verschiedenen Abmessungen für 4 bis 16 Personen erhältlich. Optional kann der Platz unter der Platte für die Unterbringung von Datenanschlüssen genutzt werden.



VPAX Stehtisch



VPAX mit Stuhl Pit

Technische Daten

- Tischplatte: 25 mm stark
- Plattenformen: rechteckig, rund, quadratisch und tonnenförmig
- Gestell: 4-Bein-Stahlrohr 45 × 45 mm
- Tischhöhe: low: 25 mm Tischplatte, 75 cm
medium: 25 mm Tischplatte, 90 cm
high: 25 mm Tischplatte, 110 cm
- Stellschrauben

Optionen

- Kabelkanäle Stahl, beidseitig klappbar
- Kabeldurchführung
- Einbausteckdosen

Materialien - Tischplatten

- 25 mm PEFC™-Platte, melaminbeschichtet mit LaserTec Kantenbearbeitung
- 25 mm PEFC™-HPL mit LaserTec Kantenbearbeitung
- Farben gem. Farbkarte „Dekore KERN-Kollektion“ und „Dekore TREND-Kollektion“

Materialien - Gestell

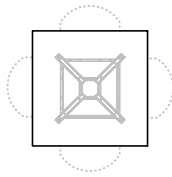
- Farben gem. Farbkarte „Dekore KERN-Kollektion“ und „Dekore TREND-Kollektion“.

VPAX

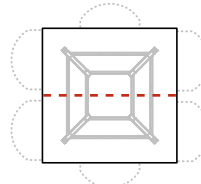


75

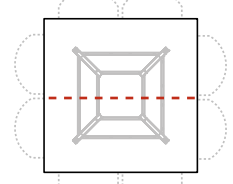
VPAX - quadratisch



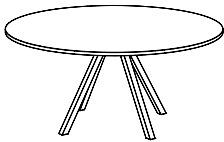
120x120 cm / 4 Plätze
1-teilige Platte



140x140 cm / 4-6 Plätze
melaminbeschichtet: 1-teilige Platte
HPL: 2-teilige Platte
HPL Arpa Fenix schwarz 720: 2-teilige Platte

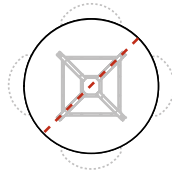


160x160 cm / 6-8 Plätze
melaminbeschichtet: 1-teilige Platte
HPL: 2-teilige Platte
HPL Arpa Fenix schwarz 720: 2-teilige Platte

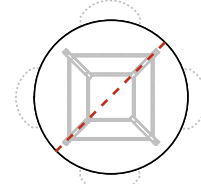


75

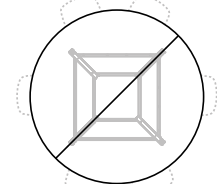
VPAX - rund



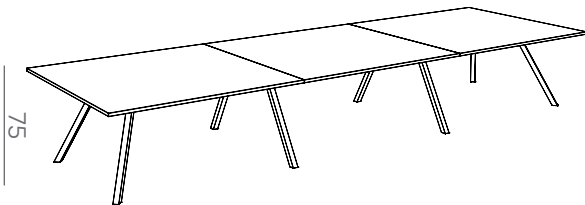
Ø 140 cm / 4 Plätze
melaminbeschichtet: 1-teilige Platte
HPL: 2-teilige Platte
HPL Arpa Fenix Schwarz 720: 2-teilige Platte



Ø 160 cm / 4 Plätze
melaminbeschichtet: 1-teilige Platte
HPL: 2-teilige Platte
HPL Arpa Fenix Schwarz 720: 2-teilige Platte

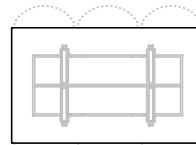


Ø 180 cm / 4-6 Plätze
melaminbeschichtet: 2-teilige Platte
HPL: 2-teilige Platte
HPL Arpa Fenix Schwarz 720: 2-teilige Platte

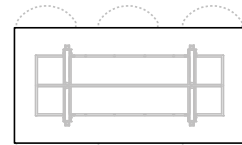


75

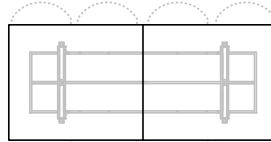
VPAX - rechteckig



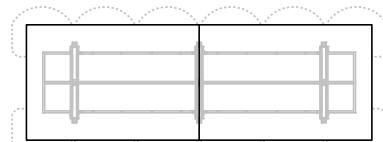
200x120 cm / 4-6 Plätze
1-teilige Platte



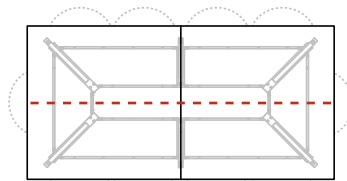
240x120 cm / 6-8 Plätze
1-teilige Platte



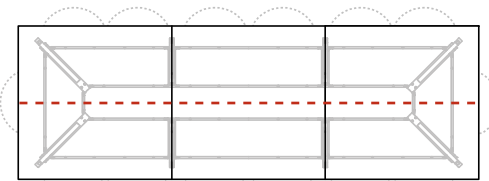
280x120 cm / 8-10 Plätze
2-teilige Platte



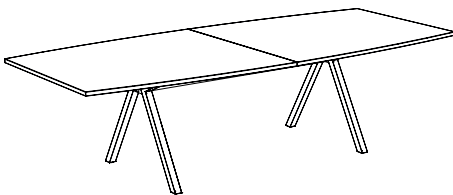
360x120 cm / 10-12 Plätze
2-teilige Platte



320x160 cm / 10-12 Plätze
melaminbeschichtet: 2-teilige Platte
HPL: 4-teilige Platte
HPL Arpa Fenix Schwarz 720: 4-teilige Platte

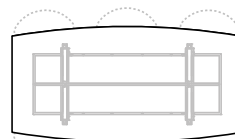


480x160 cm / 12-16 Plätze
melaminbeschichtet: 3-delig blad
HPL: 6-teilige Platte
HPL Arpa Fenix Schwarz 720: 6-teilige platte

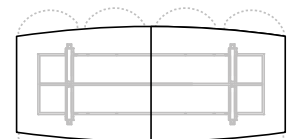


75

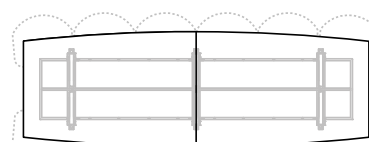
VPAX - tonnenförmig



240x120/100 cm / 6-8 Plätze
1-teilige Platte

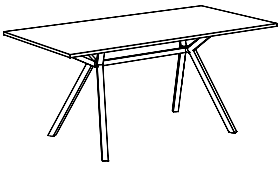
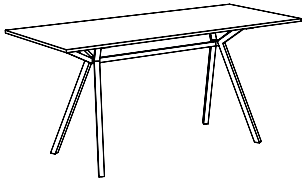
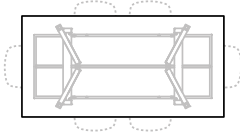
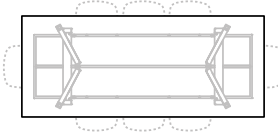
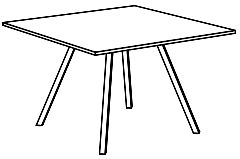

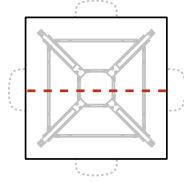
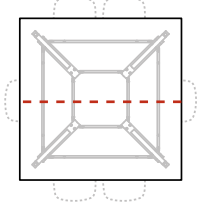
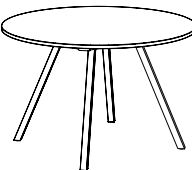
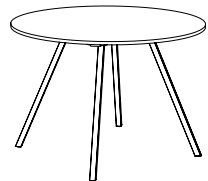
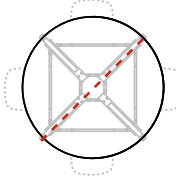
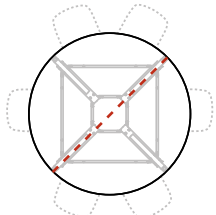


280x120/100 cm / 8-10 Plätze
2-teilige Platte



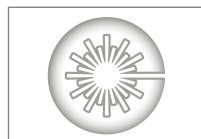
360x120/100 cm / 10-12 Plätze
2-teilige Platte

VPAX

 <p>VPAX medium - rechteckig</p>	 <p>VPAX high - rechteckig</p>	 <p>200x100 cm / 4-6 Plätze 1-teilige Platte</p>	 <p>240x100 cm / 6-8 Plätze 1-teilige Platte</p>
 <p>VPAX medium - quadratisch</p>	 <p>VPAX high - quadratisch</p>	 <p>140x140 cm / 4 Plätze melaminbeschichtet: 1-teilige Platte HPL: 2-teilige Platte HPL Arpa Fenix schwarz 720: 2-teilige Platte</p>	 <p>160x160 cm / 6-8 Plätze melaminbeschichtet: 1-teilige Platte HPL: 2-teilige Platte HPL Arpa Fenix schwarz 720: 2-teilige Platte</p>
 <p>VPAX medium - rund</p>	 <p>VPAX high - rund</p>	 <p>Ø 140 cm / 4 Plätze melaminbeschichtet: 1-teilige Platte HPL: 2-teilige Platte HPL Arpa Fenix schwarz 720: 2-teilige Platte</p>	 <p>Ø 160 cm / 4-6 Plätze melaminbeschichtet: 1-teilige Platte HPL: 2-teilige Platte HPL Arpa Fenix schwarz 720: 2-teilige Platte</p>

Gütesiegel

VPAX Gütesiegel:



- Platten lieferbar in verantwortungsvollem PEFC™- oder FSC®-zertifiziertem Holz
- hochwertige LaserTec Kantenbearbeitung der Holzpaneele
- NEN-EN 527-1 und 527-2: Europäische Norm für Büromöbel und Büro-Arbeitsstische

Vepa Gütesiegel und Nachhaltigkeit:



- ISO 9001 – Qualitätsmanagement
- ISO 14001 – Umweltmanagement
- ISO 26000 – Unternehmerische Gesellschaftsverantwortung
- ILO – Arbeits- und Sozialstandards